

STRUMENTAZIONE PER IL CONTROLLO DEI FLUIDI



- Pressostati regolabili
- Vuotostati regolabili
- Pressostati differenziali



- Trasduttori di pressione
- Trasduttori di temperatura



- Sonde di livello piezoresistive
- Livellostati miniatura
- Livellostati a galleggiante



- Misuratori di portata ad area variabile
- Flussostati a paletta
- Controlli di passaggio ad elica



ELETTRO INSTRUMENTS S.r.l. nasce come Trading Company specializzata in apparecchi di misura e controllo per fluidi.

Grazie a una struttura snella e flessibile, che si avvale anche di un competente supporto tecnico, si propone l'obiettivo di risolvere le problematiche di ogni singolo cliente – studi di ingegneria e progettazione, rivenditori, utenti finali – e di soddisfare le più svariate richieste ed esigenze in materia di misura e controllo di **portata, pressione, livello e temperatura.**

Il catalogo prodotti prevede una linea di strumentazione che vanta un alto standard qualitativo, perché frutto di collaborazioni con alcune tra le più importanti aziende internazionali leader nel settore e con provata esperienza nella costruzione di strumentazione industriale.

La gamma prodotti trova impiego nei campi di applicazione più diversi: controllo di processo, industria chimica, petrolchimica, farmaceutica e cartaria, oleodinamica, pneumatica, lavorazione materie plastiche, circuiti di raffreddamento e macchine utensili.

Un magazzino fornito e attento alle necessità applicative, garantisce inoltre tempi di consegna molto rapidi in un'ottica rivolta alla totale soddisfazione del cliente.

ELETTRO INSTRUMENTS, un partner per qualità e affidabilità.

PRESSOSTATI / VUOTOSTATI



- Pressostati regolabili
-



- Vuotostati regolabili
-



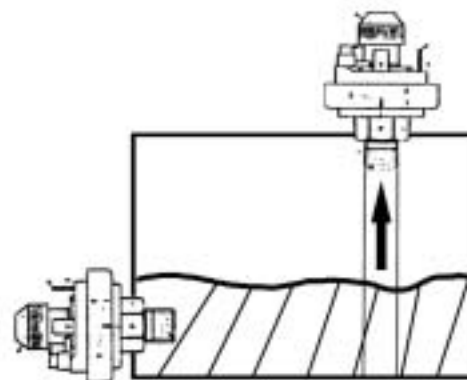
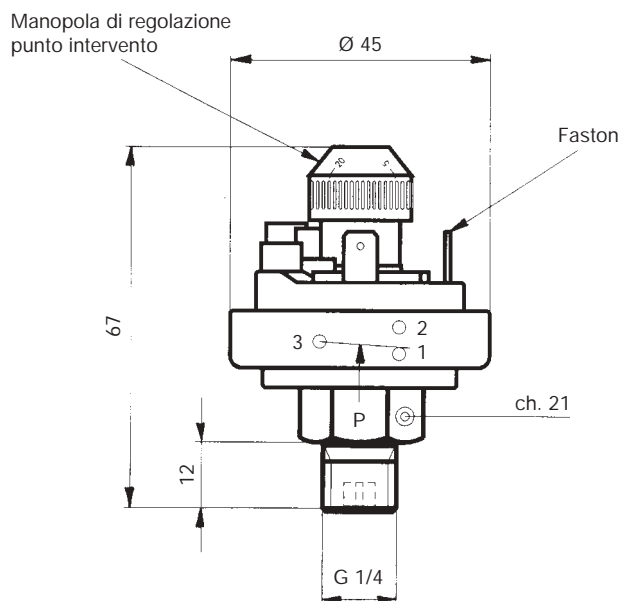
- Pressostati differenziali



PRESSOSTATO - LIVELLOSTATO

Serie PMR

La serie di pressostati PMR trova impiego in numerose applicazioni, quali: trattamento acque, lavatrici e lavastoviglie industriali, macchine da caffè, apparecchiature elettromedicali, industria tessile, controllo del livello in serbatoi non in pressione.



FUNZIONAMENTO COME LIVELLOSTATO

Attraverso un tubo inserito nel serbatoio, l'aria presente all'interno del tubo stesso si comprime all'aumento del livello del fluido (5 mbar uguale a 50mm di colonna d'acqua) facendo così intervenire la membrana del pressostato al valore impostato sul dispositivo. I pressostati serie PMR possono essere anche montati sul fianco del serbatoio a diretto contatto del fluido e il funzionamento avviene attraverso il peso della colonna del fluido stesso.

Contrariamente ai comuni livellostati elettromagnetici con una soluzione di questo tipo non ci sono parti in movimento ed è inoltre possibile controllare il livello anche di liquidi contenenti particelle ferrose.

VANTAGGI

- Nessuna parte in movimento
- Utilizzo con fluidi con particelle ferrose
- Valore d'intervento impostabile tramite manopola
- Alto potere d'interruzione
- Possono essere forniti già tarati ai valori richiesti nella versione senza manopola di regolazione

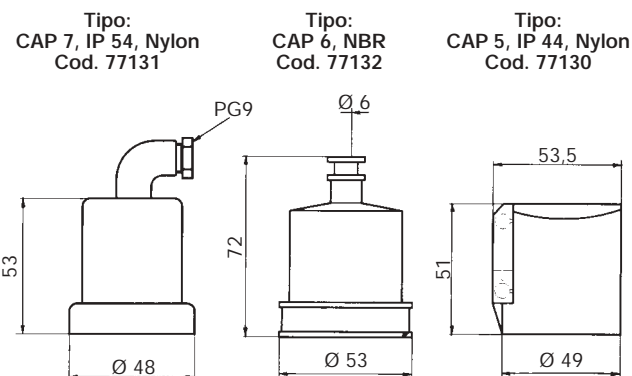
APPLICAZIONI

- Controllo di livello in serbatoi
- Controllo della pressione
- Monitoraggio sistemi di pressione
- Controllo di livello in lavatrici industriali
- Controllo livello acqua macchine da caffè
- Controllo livello detergenti

DATI TECNICI

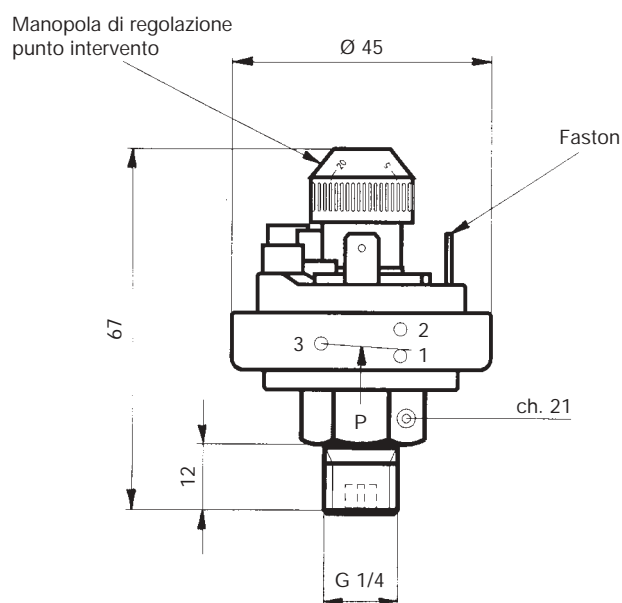
Campo di lavoro	5 a 1000 mbar
Tolleranza di intervento	± 10%
Contatti elettrici	SPDT
Conessioni elettriche a faston	6,3 x 0,8 DIN 46244
Portata dei contatti per carico induttivo	1,5A / 250V - 50Hz
Portata dei contatti per carico resistivo	6A / 250V - 50Hz
Temperatura max supportabile	60°C (membrana NBR)
Contatti elettrici	Ag CdO 90/100
Membrana standard	NBR
Membrane speciali su richiesta	E (EPDM), V (Viton), S (Silicone)
Corpo con attacco filettato	Ottone
Attacco filettato	G 1/4"
Peso	126 g

CAPPUCCI DI PROTEZIONE

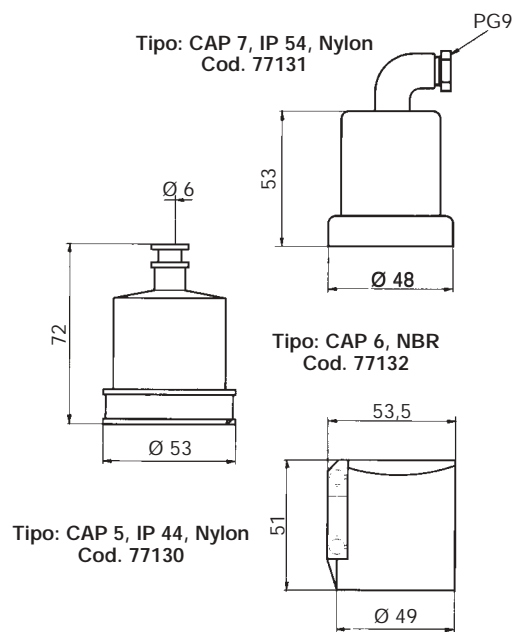


Codice	Tipo	Campo di lavoro (mbar)	Differenziale Δp (mbar)	Max. pressione supportabile (bar)
77006	PMR 20	5 - 20	3	0,5
77007	PMR 50	10 - 50	5	0,5
77008	PMR 100	25 - 100	10	0,5
77009	PMR 250	50 - 250	20	1
77010	PMR 500	100 - 500	50	1
77011	PMR 1000	200 - 1000	100	1,5

VUOTOSTATO REGOLABILE Serie VMR



CAPPUCCI DI PROTEZIONE



IMPIEGO

I vuotostati a membrana tipo VMR... vengono impiegati per trasformare la depressione di un fluido liquido o gassoso in un segnale elettrico. Sono adatti per controllare la depressione di un liquido o di un gas, per rilevare il grado di intasamento di un filtro, il funzionamento di un ventilatore, di una pompa per vuoto.

Vengono normalmente impiegati nella costruzione di elettrodomestici, aspirapolvere, apparecchi elettromedicali, impianti di confezionamento, sollevamento, ecc.

Per mezzo della manopola con scala graduata si regola la pressione di intervento nel campo di lavoro scelto. Il differenziale viene regolato in produzione durante le fasi di controllo. **Non può essere regolato dall'utilizzatore.**

Nella versione senza manopola di regolazione i vuotostati possono essere forniti già tarati ai valori richiesti.

DATI TECNICI

Campo di lavoro	-5 a -700 mbar
Tolleranza di intervento	± 10%
Contatti elettrici	SPDT
Connessioni elettriche a faston	6,3 x 0,8 DIN 46244
Portata dei contatti per carico induttivo	1,5A / 250V - 50Hz
Portata dei contatti per carico resistivo	6A / 250V - 50Hz
Temperatura max supportabile	60°C (membrana NBR)
Contatti elettrici	Ag CdO 90/100
Massimo vuoto supportabile	-1000 mbar
Membrana standard	NBR
Membrane speciali su richiesta	V (Viton), S (Silicone), E (EPDM)
Corpo con attacco di processo	Ottone
Attacco filettato	G 1/4"
Peso	126 g

Codice	Tipo	Campo di lavoro (mbar)	Differenziale Δp (mbar)
77100	VMR 20	-5 -20	3
77101	VMR 50	-10 ... -50	5
77102	VMR 100	-25 ... -100	10
77103	VMR 200	-75 ... -200	20
77104	VMR 300	-100 ... -300	30
77105	VMR 700	-300 ... -700	75

PRESSOSTATO DIFFERENZIALE REGOLABILE

Serie PMRD



IMPIEGO

I pressostati differenziali a membrana PMRD vengono impiegati per trasformare la differenza di pressione, di aria o gas non aggressivi, in un segnale elettrico.

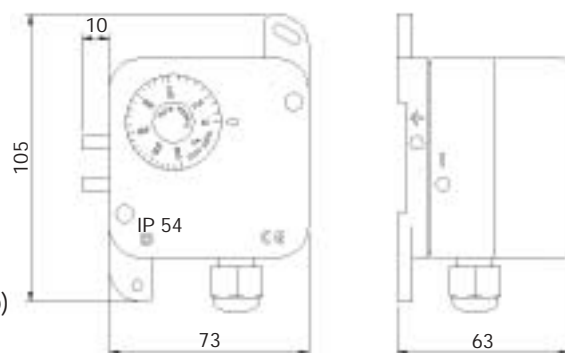
Vengono normalmente utilizzati in ventilazione, condizionamento, intasamento filtri, monitoraggio di canali d'aria, ecc.

Per mezzo della manopola di regolazione con scala graduata, si regola il punto d'intervento.

Il differenziale é tarato in fabbrica e non può essere regolato dall'utilizzatore.

DATI TECNICI

Massima pressione supportabile	500 mbar
Membrana	Silicone
Contatti elettrici in scambio	SPDT
Conessioni elettriche	Morsetto a vite
Portata dei contatti	Max 3A resistivi (2A induttivi) / 250 Vac (0,1A / 250 Vac per mod. PMRD 2)
Connessione elettrica	PG 9
Grado di protezione	IP 54
Campo di temperatura	-20° ... + 60° C (-20° ... + 85°C stoccaggio)
Custodia	ABS
Coperchio	PC
Montaggio	Verticale



Codice	Tipo	Campo di lavoro Pa	Differenziale Δp (Pa)
77300	PMRD 2	20 - 200	10
77301	PMRD 6	40 - 600	30
77302	PMRD 13	100 - 1300	80
77303	PMRD 45	500 - 4500	180



TRASDUTTORI DI PRESSIONE E TEMPERATURA



- **Trasduttori di pressione**
-



- **Trasduttori di pressione differenziale**
-



- **Trasduttori di temperatura**



TRASDUTTORE DI PRESSIONE AMPLIFICATO

Serie EATM

I trasduttori piezoresistivi EATM, forniscono un segnale in uscita amplificato, compensato termicamente, proporzionale al valore della pressione rilevata, in tensione o in corrente con corpo esterno e membrana in inox saldato, attacchi meccanici da 1/4" o 1/2", con membrana affacciata e non, connessione elettrica DIN 43650.

E' consigliabile montare il trasduttore in posizione verticale con l'attacco rivolto verso il basso, lontano da campi magnetici interagenti che possono starare il trasduttore e falsarne le letture. Attenuare con apposite strozzature i colpi d'ariete che possono alterare o distruggere la membrana di separazione in acciaio inox

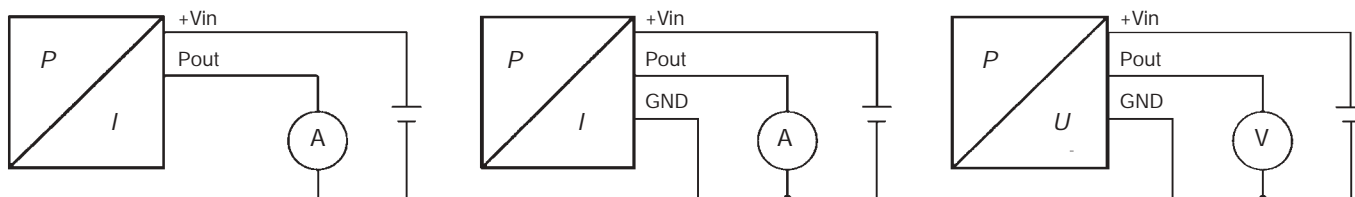
DATI TECNICI

Campo di lavoro	(bar)	0,1 ... 0,5 3 bar	>0,5 ... 2 3 x FS (min. 3 bar)	>2 ... 25 3 x FS	>25 ... 600 3 x FS (max. 850 bar)	>600 ... 800 1500 bar
Pressione di scoppio	(bar)	> 200	> 200	> 200	> 850	> 1500
Precisione standard	(±% FS)	≤ 0,5	≤ 0,5	≤ 0,5	≤ 0,5	≤ 0,5
Precisione a richiesta			≤ 0,25	≤ 0,25	≤ 0,25	≤ 0,25
Deriva Termica	(±% FS/°C)					
Zero	0...70°C	0,06	0,03	0,015	0,015	0,015
Regolazione	0...70°C	0,015	0,015	0,015	0,015	0,015
Materiali						
Attacco di processo		Acciaio Inox AISI 316 L				
Membrana		Acciaio Inox AISI 316 L				
Corpo		Acciaio Inox AISI 316 L				
Guarnizioni		Viton				

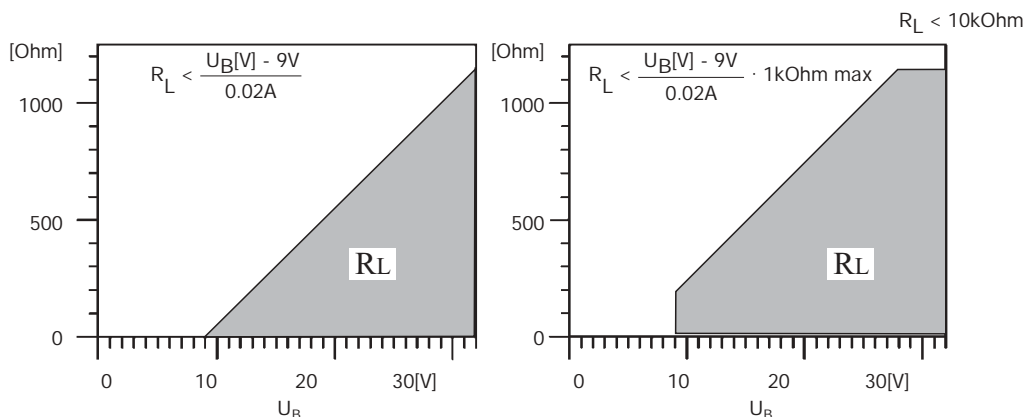
SCHEMA DI COLLEGAMENTO

Segnale in uscita	4 ... 20 mA	0 ... 20 mA	0.5 ... 5V / 0 ... 10V
Tipo	Trasmettitore di corrente a 2 fili	Trasmettitore di corrente a 3 fili	Trasmettitore di tensione a 3 fili
Alimentazione	9 ... 33 Vdc	9 ... 33 Vdc	15 ... 30 Vdc
Influenza dell'alimentazione	< 0.1% FS	< 0.1% FS	< 0.1% FS

Schema di collegamento



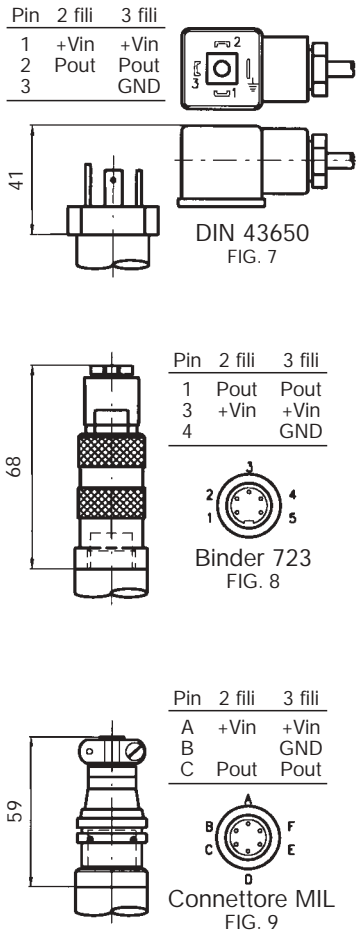
Resistenza di carico



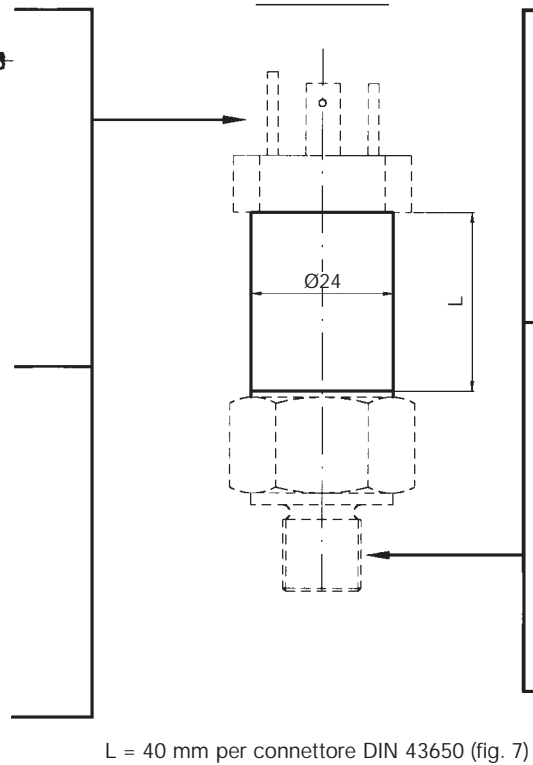
Influenza resistenza di carico < 0.1% FS

< 0.1% FS

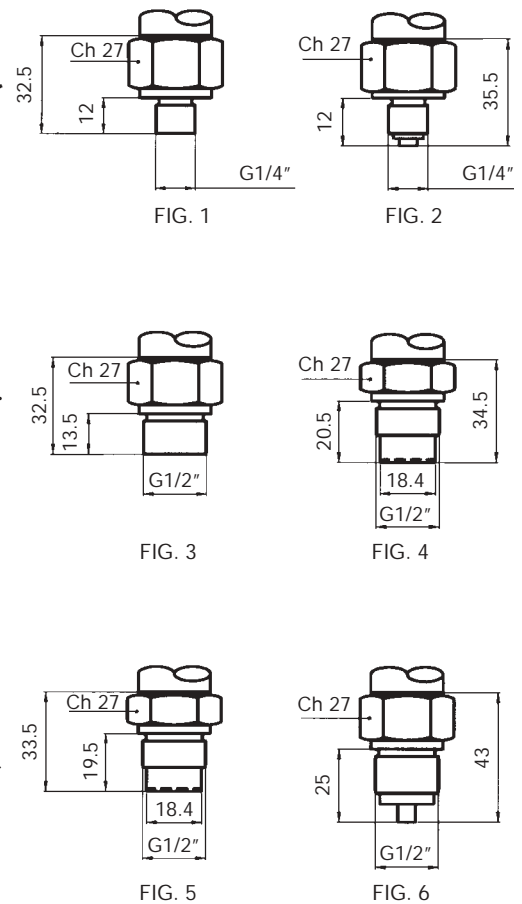
Connessione elettrica



Dimensioni



Attacco di processo



Composizione Sigla Tipo	EATM	X	X	X	X	X	X	X	X
Campo di lavoro	-1/0 bar relativo	A							
	-1/5 bar relativo	C							
	0/150 mbar	D							
	0/500 mbar	E							
	0/10 bar	G							
	0/20 bar	H							
	0/40 bar	I							
	0/100 bar	K							
	0/250 bar	L							
	0/400 bar	M							
	0/800 bar	N							
Segnale in uscita	4/20mA 2 fili		B						
	0/20mA 3 fili		C						
	0/10V 3 fili		D						
	0/5 V 3 fili		E						
Precisione	< +/- 0,25% f.s.				C				
	< +/- 0,5% f.s. (standard)				D				
Connessione elettrica maschio	DIN 43650 standard (fig. 7)					A			
	Binder 723, 5-pin IP67 (fig. 8)					B			
	MIL C 26482 (Fig. 9)					D			
	Elettronica annessa					E			
	Uscita cavo					F			
	Mt. Cavo supplementare					F...			
Attacco di processo	G1/4" standard (fig. 1)						A		
	G1/2" (fig. 3)						B		
	G1/4" Manometrico DIN 16288 (fig. 2)						C		
	G1/2" Manometrico DIN 16288 (fig. 6)						D		
	G1/2" Membrana affacciata (fig. 5)						E		
	G1/2" Membrana picchi pressione						F		
	G1/2" Membrana esposta (fig. 4)						G		
Temperatura compensata	0/70° C standard							A	
	-25/+85°C (fluido max. 100°C) su richiesta							B	
	-25/+100°C (fluido max. 150°C) su richiesta							C	
Varie	Esecuzione a sicurezza intrinseca EExia CT3...T6 (4/20mA)								A
	Connettore Femmina. DIN 43650 - PG09 standard								B
	Connettore Femmina. Binder 5 poli								C

Su richiesta forniamo trasduttori di pressione amplificati serie EATM con campo di lavoro diverso da quelli indicati in tabella

TRASDUTTORE DI PRESSIONE CON SENSORE A FILM SOTTILE

Serie EPT1000

I nuovi trasduttori serie EPT1000 sono stati studiati per tutte le applicazioni industriali, nell'ambito di processi e sistemi di misura e controllo della pressione. Un sensore a film sottile di provata tecnologia garantisce ottime prestazioni ed elevata stabilità rendendo questi trasduttori adatti a soddisfare le necessità più esigenti, anche in ambienti molto severi. La struttura compatta li rende inoltre ideali per installazioni dove l'ingombro ridotto è criterio primario di scelta.

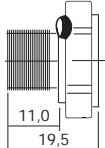
DATI TECNICI

Campo di pressione	0...600 bar (relativo)
Pressione di prova	2 x fondo scala
Pressione di scoppio	6 x fondo scala; max. 2750 bar
Durata	Studiati per più di 100.000.000 cicli
Alimentazione	Modelli con uscita in corrente: 8...30 Vdc (22Vdc max. per 110°C e oltre) Modelli con uscita in tensione: 12...30 Vdc
Deriva a lungo termine	0,1% fs/anno
Precisione	±0,25% fs
Deriva termica	2% fs tipico
Temperatura compensata	-40°C...+120°C
Temperatura di esercizio	-40°C...+125°C
Tolleranza di zero	1% del campo
Tolleranza di campo	1% del campo
Parti a contatto del fluido	Acciaio Inox
Protezione meccanica	IP65
Vibrazioni	50g sinusoidale (20...200Hz)
Shock	Secondo IEC 68-2-32 procedura 1
Omologazioni	CE
Peso	35 g

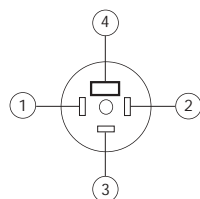
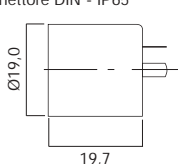


Dimensioni

G 1/4 con O-Ring integrato



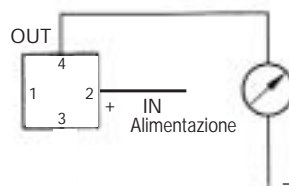
Connettore DIN - IP65



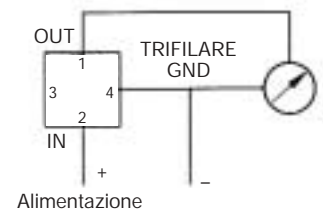
Schema elettrico

IDENTIFICAZIONE USCITE	USCITA 4/20 mA	USCITA 0/10 V
1	-	P out + ve
2	Positivo	Alimentazione + ve
3	-	T out + ve
4	Negativo	Comune

Schema di collegamento segnale 4-20 mA



Schema di collegamento segnale 0-10 V



Descrizione	EPT 1000	X	X	X	X	X	X	X
Uscita	4/20mA 0/10V	B	S					
Tipo pressione	Relativa		G					
Campo di lavoro	0...10 bar			C				
	0...25 bar			D				
	0...60 bar			E				
	0...100 bar			F				
	0...250 bar			G				
	0...400 bar			H				
	0...600 bar			L				
Attacco di processo	G1/4 (a richiesta: 1/8 e 1/4 NPTF)					05		
Connessione elettrica	Mini DIN (a richiesta: AMP Superseal - DIN72585 Baionetta)						A	
Omologazione	CE							3
Precisione/Deriva termica	0,25% - 2%							A

TRASDUTTORE DI PRESSIONE DIFFERENZIALE

Serie 692

I trasduttori di pressione differenziale Serie 692 sono stati studiati per rilevare e trasformare la differenza tra due segnali di pressione in un segnale elettrico in corrente o in tensione, proporzionale al segnale di pressione differenziale rilevato.

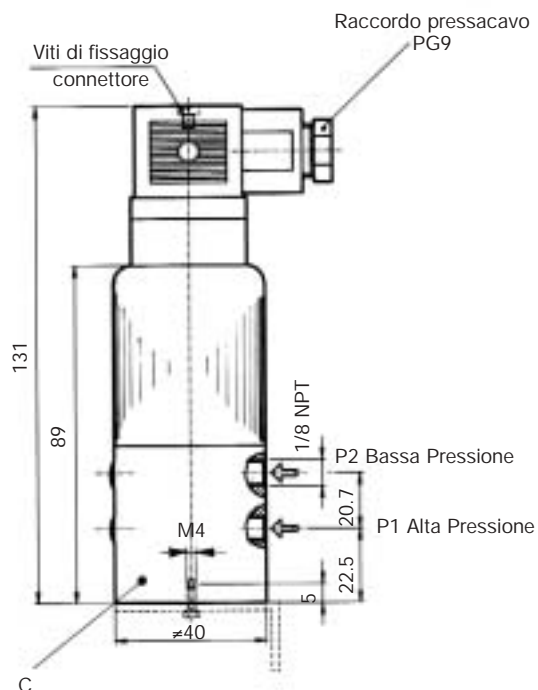
Sono costituiti da un elemento sensore ceramico che contiene il circuito elettronico di rilevamento del segnale; un apposito circuito provvede invece ad amplificare il segnale e alla compensazione termica.

I trasduttori serie 692 sono adatti per molti tipi di fluidi anche chimicamente aggressivi.

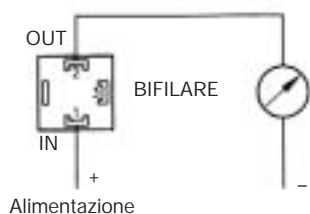
Questi apparecchi trovano impiego in particolar modo nei settori chimico, farmaceutico, alimentare, automazione industriale.

DATI TECNICI

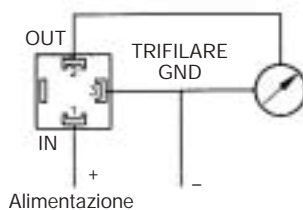
Temperatura di lavoro	-15° ... +80°C
Tempo di risposta	< 50 msec.
Precisione	< +/- 0.5% FS
Regolazione del punto zero	+/- 10%
Posizione di montaggio	indifferente
Corpo "C"	Acciaio inox 1.4305
Attacchi di processo	P1 e P2 = 1/8 NPT (P1 > P2)
Guarnizione OR	NBR standard (altri tipi su richiesta)
Collegamento elettrico	Connettore DIN 43650-A
Tipo di protezione	IP 65
Compatibile con le norme	CE 89/336, EN 50081-1, EN 50081-2, 50082-2.
Peso	430 g



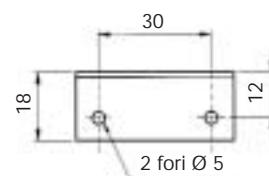
Schema di collegamento segnale 4-20 mA



Schema di collegamento segnale 0-10 V



Staffa fissaggio



Descrizione	Sovraccarico in P1 e P2	Mod. 692	9	X	X	X	X	X	X	X	X
Campo di lavoro	0... 0.1 bar	0.6 0.6 bar		0	0	2					
	0... 0.25 bar	1.2 1.2 bar		0	3	2					
	0... 0.5 bar	1.2 1.2 bar		0	6	2					
	0... 2.5 bar	12 12 bar		1	6	2					
	0... 10 bar	20 12 bar		3	0	2					
	0... 25 bar	50 12 bar		3	2	2					
Calibrazione	eseguita dal costruttore					0					
Uscita segnale	0-10V Alim. 18-33 Vdc trif. - assorb. < 5mA							1			
	4/20mA Alim. 11-33 Vdc bif. - assorb. < 25mA							7			
Connessione elettrica	DIN 43650-A (Classe di protezione IP65)								1		
Attacchi di processo	1/8" NPT Femmina									0	
Corpo	Acciaio inox 1.4305										1
Staffa di fissaggio con viti (a richiesta)			6	9	2	1	0	3	2	0	

TRASDUTTORE DI TEMPERATURA

Serie ETS100

Questo trasduttore di temperatura di ridotte dimensioni è stato studiato per controllare la temperatura di un circuito fra -50° e +150°C e fornire in uscita un segnale in corrente o in tensione proporzionale al valore della temperatura rilevata, con attacco anteriore filettato G1/2" e corpo portacircuito in acciaio inox saldato, adatto per resistere ad una pressione max di 850 bar.

DATI TECNICI

Campo di temperatura	0 - 70°C (standard)
Precisione	0 - 70°C: < ±1°C -25° ... + 85°C: < ±1,5°C (su richiesta) -50° ... + 150°C: < ±2°C (su richiesta)
Attacco di processo e corpo	Acciaio inox AISI 316 L

Dimensioni

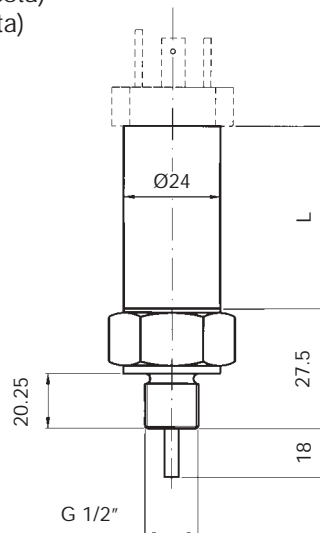
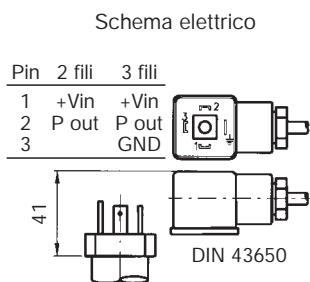


FIG. 1

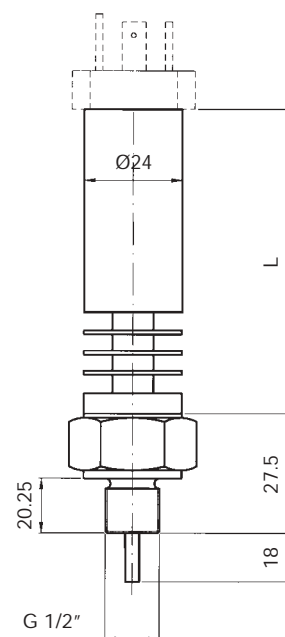
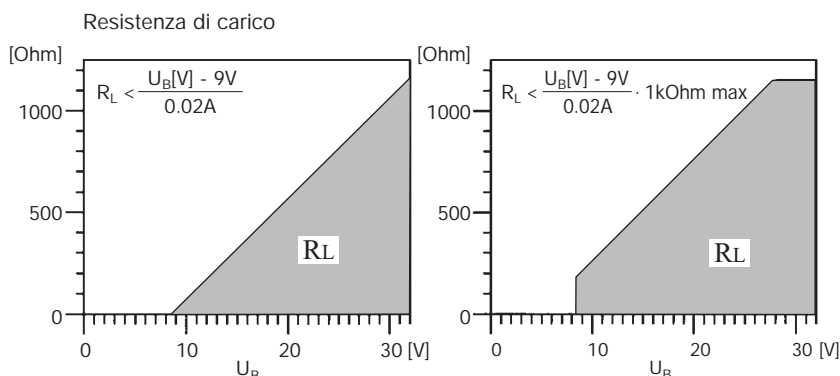


FIG. 2

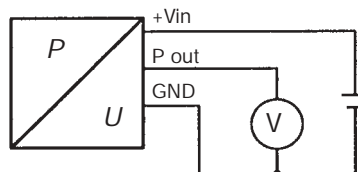
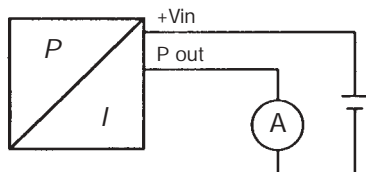


Influenza resistenza di carico
< 0.1% FS

< 0.1% FS

SCHEMA DI COLLEGAMENTO

Segnale in uscita	4 ... 20 mA	0.5 ... 5V / 0 ... 10V
Tipo	Trasmettitore di corrente a 2 fili	Trasmettitore di tensione a 3 fili
Alimentazione	9 ... 33 Vdc	15 ... 30 Vdc
Influenza dell'alimentazione	< 0.1% FS	< 0.1% FS
Schema di collegamento		



$R_L < 10kOhm$

Tipo	ETS 100	X	X	X	X	X	X
Segnale di uscita	4 - 20 mA 0 - 10 V 0 - 5 V		B D E				
Connessione elettrica	DIN 43650			A			
Attacco di processo	G 1/2"				B		
Temperatura di controllo	0 - 70° C -25° C + 85° C (Fig. 1) -50° C + 150° C (Fig. 2) con separatore termico					A B C	
Varie	Connettore Femmina DIN 43650 - PG 09						B

SONDE DI LIVELLO E LIVELLOSTATI



- **Sonde di livello piezoresistive**
-



- **Livellostati miniatura**
-



- **Livellostati a galleggiante**



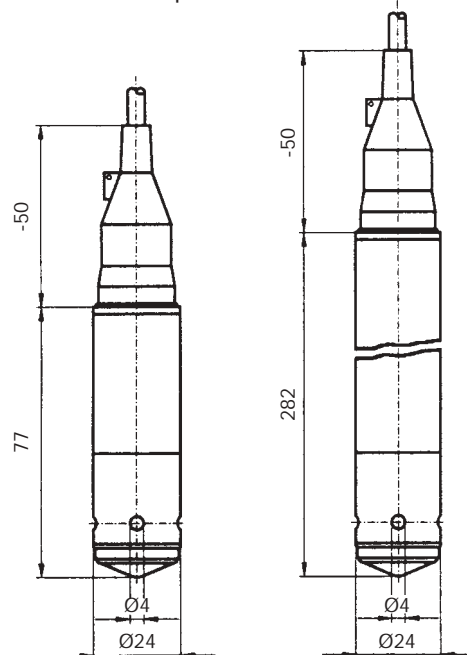
SONDA DI LIVELLO

Serie SLP - SLPZ

Le sonde di livello SLP - SLPZ possono essere impiegate per controllare il livello di un fluido contenuto in un serbatoio di stoccaggio, il livello di acqua in un canale ecc. e inviare un segnale compensato in temperatura, amplificato in tensione o in corrente, proporzionale al livello del fluido da controllare. Il sensore piezoresistivo è contenuto in un corpo di acciaio inox che può essere zavorrato, con membrana di separazione del fluido in inox, cavo di collegamento con pressacavo resistente all'acqua, all'olio minerale e altri fluidi che ha al suo interno un tubicino per la compensazione della pressione atmosferica.

DATI TECNICI

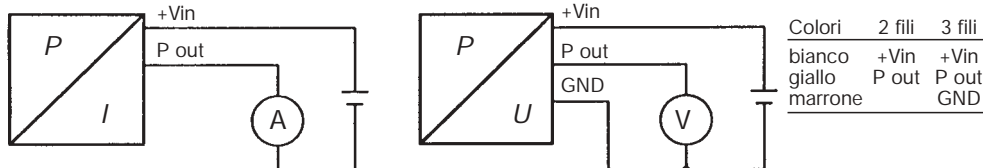
Campo di lavoro	(bar)	0,1 ... 0,5 3 bar	>0,5 ... 2 3 x FS (min. 3 bar)	>2 ... 25 3 x FS
Pressione di scoppio	(bar)	> 200	> 200	> 200
Precisione standard	(±% FS)	≤ 0,5	≤ 0,5	≤ 0,5
Precisione a richiesta		≤ 0,25	≤ 0,25	≤ 0,25
Deriva Termica	(±% FS/°C)			
Zero	0...70°C	0,06	0,03	0,015
Regolazione	0...70°C	0,015	0,015	0,015
Materiali costruttivi				
Membrana		Acciaio Inox AISI 316 L		
Corpo		Acciaio Inox AISI 316 L		



SCHEMA DI COLLEGAMENTO

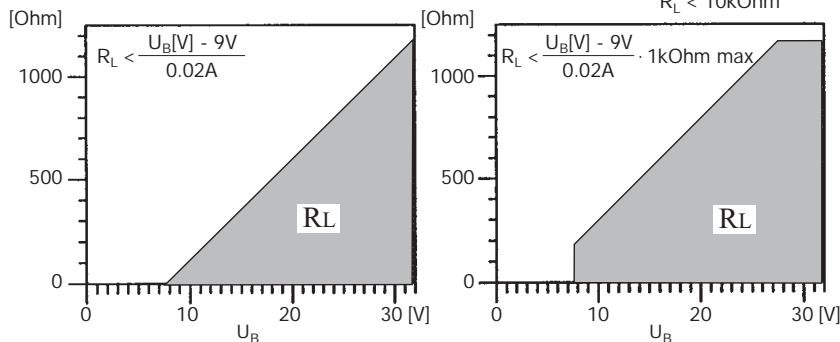
Segnale in uscita	4 ... 20 mA	0 ... 10V
Tipo	Trasmittitore di corrente a 2 fili	Trasmittitore di tensione a 3 fili
Alimentazione	9 ... 33 Vdc	15 ... 30 Vdc
Influenza dell'alimentazione	< 0.1% FS	< 0.1% FS

Schema di collegamento



Colori	2 fili	3 fili
	bianco +Vin	+Vin
	giallo P out	P out
	marrone GND	GND

Resistenza di carico



Influenza resistenza di carico

< 0.1% FS

< 0.1% FS

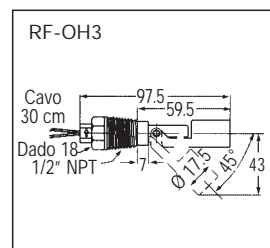
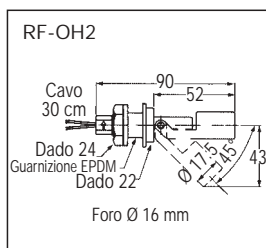
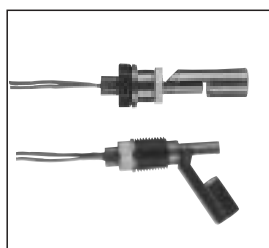
Tipo	SLP - SLPZ	X	X	X	X	X	X
Campo di lavoro	0 - 150 mbar 0 - 1000 mbar 0 - 4 bar 0 - 20 bar	D	F	O	H		
Segnale in uscita	4 - 20 mA 0 - 10 V		B	D			
Precisione	0,25 % f.s. 0,5 % f.s. (standard)			C	D		
Connessione elettrica	uscita cavo				F		
Temperatura compensata	0 - 70° C -25° ... + 85° C (fluido max. 100° C) su richiesta					A	B
Varie	EExia CT3 ... T6 (4-20 mA) Circuito protezione sovratensione						A E

LIVELLOSTATI ELETTROMAGNETICI IN MINIATURA

Questa serie di livellostati elettromagnetici in miniatura è stata studiata e realizzata per il controllo del livello in serbatoi e, grazie alla struttura estremamente compatta, propone modelli facili da installare in qualsiasi piccolo spazio. Costruiti in polipropilene per la serie RF-OH e RF-OV e acciaio inox AISI 304 per la serie RF 30 - 50, hanno tutti contatto reversibile e vengono normalmente utilizzati nell'industria chimica, farmaceutica, oleodinamica, trattamento acque.

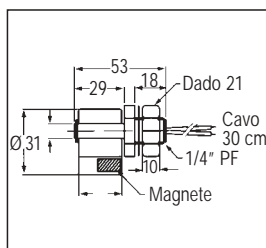
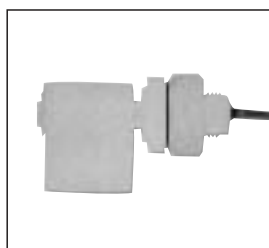
MODELLO RF-OH2 / RF-OH3

Capacità massima del contatto	50W/SPST
Tensione massima	240 Vac/200 Vdc
Corrente massima	0,5 A
Portata massima del contatto	1 A
Cavi	PVC
Contatto reversibile	Si
Pressione massima	4 kg/cm ²
Temperatura di lavoro	-20° + 80°C
Peso specifico consigliato	≥0,7 Kg/dm ³



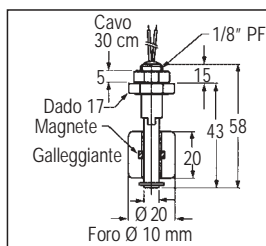
MODELLO RF-OH1

Capacità massima del contatto	50W/SPST
Tensione massima	240 Vac/200 Vdc
Corrente massima	0,5 A
Portata massima del contatto	1 A
Cavi	PVC
Contatto reversibile	Si
Pressione massima	ATM
Temperatura di lavoro	-20° + 80°C
Peso specifico consigliato	≥ 0,75 Kg/dm ³



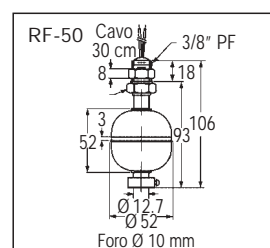
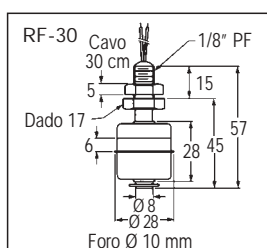
MODELLO RF-OV

Capacità massima del contatto	10 W/ SPST
Tensione massima	125 Vac
Corrente massima	0,5 A
Portata massima del contatto	1 A
Cavi	PVC
Contatto reversibile	Si
Pressione massima	ATM
Temperatura di lavoro	-20° + 80°C
Peso specifico consigliato	≥ 0,75 Kg/dm ³



MODELLO RF-30 / RF-50

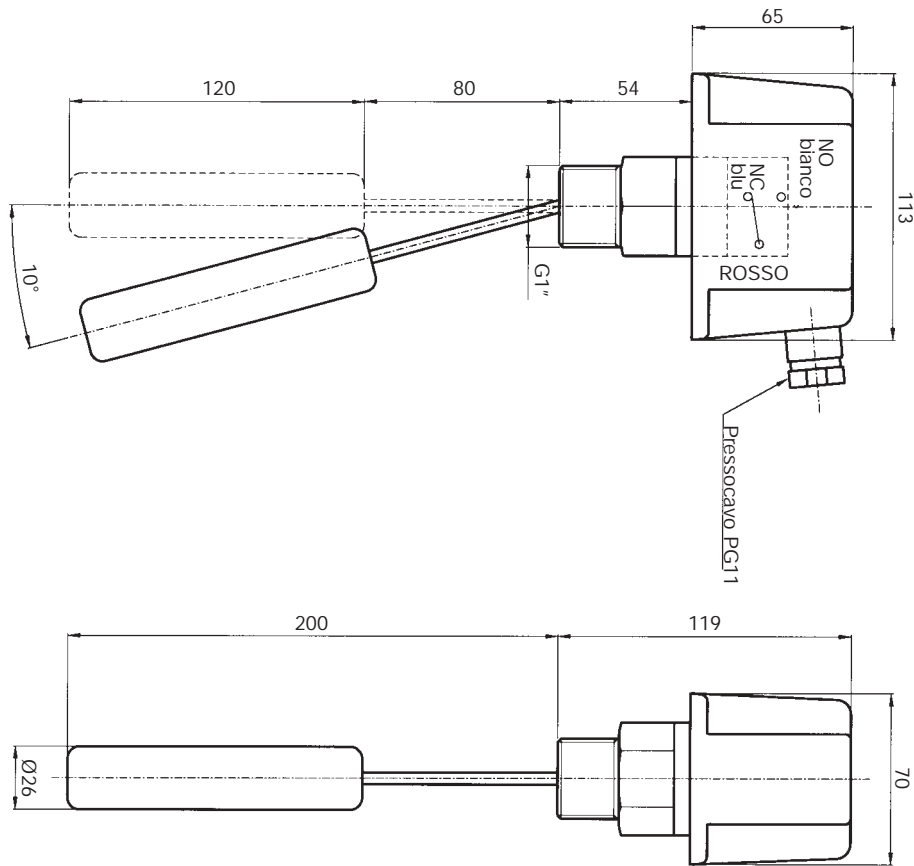
Capacità massima del contatto	50 W/SPST
Tensione massima	240 Vac/200 Vdc
Corrente massima	0,5 A
Portata massima del contatto	1 A
Cavi	PVC
Contatto reversibile	Si
Pressione massima	10 Kg/cm ²
Temperatura di lavoro	-10° + 120°C
Peso specifico consigliato	≥ 0,8 Kg/dm ³ per mod. RF-30 ≥ 0,55 Kg/dm ³ per mod. RF-50



LIVELLOSTATI A GALLEGGIANTE

Serie LG (ottone) - LGI (inox)

I livellostati a galleggiante LG e LGI sono normalmente impiegati per controllare il livello di un fluido contenuto in un serbatoio e inviare un segnale elettrico di allarme a distanza. Devono essere installati in posizione orizzontale e fissati in modo che il galleggiante possa spostarsi verticalmente durante il normale funzionamento. È importante che i livellostati siano installati in un punto del serbatoio in cui il liquido da controllare è calmo onde evitare false segnalazioni di allarme.



MATERIALI

Corpo in ottone - Serie LG
Corpo in acciaio inox - Serie LGI
Galleggiante in Policarbonato
Contenitore basetta in lamiera
Coperchio in ABS

DATI TECNICI

Tensione di lavoro	250 Vac
Corrente max.	15 A (carico resistivo)
Corrente max.	8 A (carico induttivo)
Contatti elettrici	SPDT
Differenziale altezza livello	10/14 mm
Protezione	IP 65
Temperatura di funzionamento	-30° ... +80°C
Temperatura max. del fluido	80°C
Pressione max.	5 bar

MISURATORI DI PORTATA FLUSSOSTATI-CONTROLLI DI PASSAGGIO AD ELICA



- Misuratori di portata



- Flussostati a paletta



- Controlli di passaggio ad elica



FLUSSIMETRI PER ARIA, GAS E ACQUA IN TROGAMID Serie PT11

I flussimetri serie PT11 ad area variabile, sono studiati e realizzati per la misura della portata istantanea. Vengono normalmente impiegati nel trattamento acque, osmosi, circuiti di raffreddamento e riscaldamento, industria chimica e petrolchimica, controllo gas.

DATI TECNICI

Precisione secondo le norme VDE/VDI 3531, classe 4

Temperatura di lavoro max 60°C

Attacchi filettati da G 1/2" a G 3" femmina

Pressione fino a 15 bar

Scala di lettura 10:1

Contatti di allarme: 1 o 2 contatti PT-AMR

MATERIALI

Tubo di misura in TROGAMID

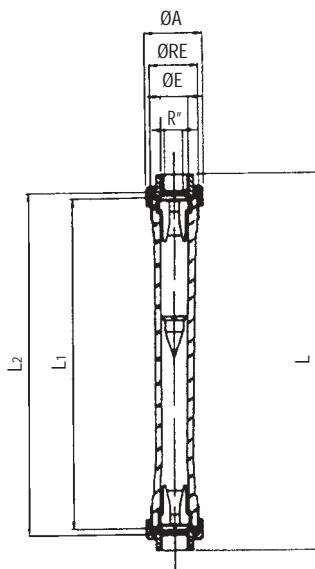
Galleggiante in AISI 316 per acqua e Alluminio per aria

Raccordo e bocchettone in PVC

Guarnizione in NBR



R*=DN	E	RE	A	L	L1	L2
1/2" 15	20	1"	43	340	300	307
3/4" 20	25	1 1/4"	53	346	300	309
1" 25	32	2"	74	352	300	311
1 1/2" 40	50	2 1/4"	80	366	300	314
2" 50	63	2 3/4"	99	372	300	314
2 1/2" 65	75	4"	135	378	300	318
3" 80	90	4"	135	414	300	318



Tubo di misura PT 11	Acqua 20°C l/h		Aria 20°C 760 Torr. Nmc/h		Pressione max bar	Perdita di carico mm. C.A. Galleggiante		Serie PT 11	
	Min	Max	Min	Max		AISI 316	Alluminio	R"	Dn
PT 313-0250	25	250	-	-	15	90	-	1/2"	15
PT 313-0400	40	400	0,7	7	15	125	50	3/4"	20
PT 313-0630	60	630	1	10	15	125	50	3/4"	20
PT 313-1000	100	1000	1,7	17	15	125	50	3/4"	20
PT 314-1600	160	1600	2,5	25	10	175	75	1"	25
PT 314-2500	250	2500	4	40	10	175	75	1"	25
PT 315-4000	400	4000	7	70	10	230	95	1 1/2"	40
PT 315-6300	630	6300	10	100	10	230	95	1 1/2"	40
PT 316-M010	1000	10000	17	170	10	300	125	2"	50
PT 316-M014	2000	14000	45	200	10	300	125	2"	50
PT 317-M016	1600	16000	25	250	8	400	170	2 1/2"	65
PT 317-M025	2500	25000	40	400	8	400	170	2 1/2"	65
PT 317-M040	6000	40000	100	712	8	400	170	3"	80

FLUSSIMETRI A GALLEGGIANTE PER GAS E LIQUIDI

Serie 2100/2150

La serie di flussimetri 2100/2150 ad area variabile, studiata per la misura di piccole portate di gas e liquidi, è dotata di valvola di regolazione della portata in inox, medesimo materiale anche della struttura che costituisce il corpo del misuratore. Questi modelli trovano normalmente impiego in osmosi, pannelli di controllo, controllo bruciatori a gas, laboratori di analisi, industria chimica e farmaceutica.

DATI TECNICI

Attacchi filettati 1/4"

Corpo e valvola in acciaio inox AISI 316

Vetro in Borosilicato

Precisione 3,5%

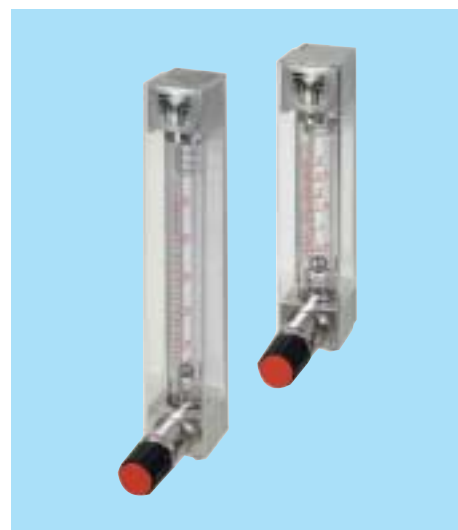
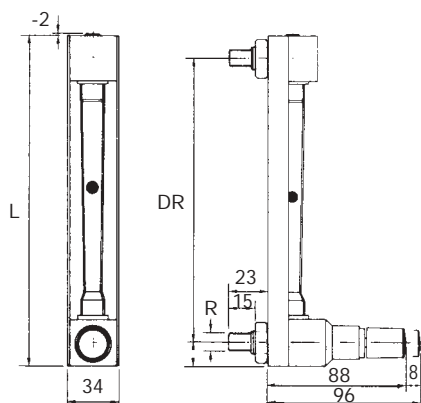
Guarnizione OR acrilico-nitrilico

Pressione max 15 bar

Temperatura max 80°C

Lunghezza scala 100 mm per serie 2100

150 mm per serie 2150



Tipi	DR	L	Attacchi R"	Peso Kg Misuratore
2100	132	165	1/4" GAS/NPT	0,700
2150	182	215	1/4" GAS/NPT	0,750

TABELLA DELLE PORTATE

Cono n°	Lung. tubo (mm)	Q = Acqua 20° C in l/h				Q = Aria 20°C - 1013 mbar in NI/h				Perdite di carico mm. H ₂ O				
		Galleggiante AISI 316		Galleggiante Vetro		Galleggiante AISI 316		Galleggiante Vetro		Galleggiante Plastica	AISI 316	Vetro	Plastica	
Serie 2100														
C110/0001	100	0,1	1	0,05	0,5	3	30	2	20	1	10	20	10	5
C110/0002,5		0,2	2,5	0,1	1	8	80	5	50	2,5	25			
C111/0005		0,5	5	0,2	2	15	180	10	100	5	50			
C111/0010		1	10	0,4	4	30	300	15	180	10	100	35	20	10
C111/0016		1,6	16	0,6	6	50	500	30	300	10	150			
C112/0025		2,5	25	1	10	80	800	40	400	20	250			
C113/0040		4	40	1,6	16	100	1200	70	700	40	400	50	25	15
C114/0060		6	60	2	20	150	1800	100	1000	60	600			
C115/0100		10	100	4	40	300	3000	150	1500	80	800			
Serie 2150														
C210/0001	150	0,1	1	0,05	0,5	3	30	2	20	1	10	20	10	5
C210/0002,5		0,2	2,5	0,1	1	8	80	5	50	2,5	25			
C211/0005		0,5	5	0,2	2	15	180	10	100	5	50			
C211/0010		1	10	0,4	4	30	300	15	180	10	100	35	20	10
C211/0016		1,6	16	0,6	6	50	500	30	300	10	150			
C212/0025		2,5	25	1	10	80	800	40	400	20	250			
C213/0040		4	40	1,6	16	100	1200	70	700	40	400	50	25	15
C214/0060		6	60	2	20	150	1800	100	1000	60	600			
C215/0100		10	100	4	40	300	3000	150	1500	80	800			



FLUSSIMETRI PER LIQUIDI E GAS

Serie 6001

La serie di flussimetri 6001 ad area variabile è stata studiata e realizzata per la misura della portata istantanea. Questi modelli vengono normalmente impiegati nel trattamento acque, osmosi, circuiti di raffreddamento e riscaldamento, industria chimica e petrolchimica, controllo gas.

DATI TECNICI

Precisione secondo le norme VDE/VDI 3513, classe 1,6

Temperatura di lavoro max 80°C

Attacchi filettati da G 1/2" a G 3" femmina

Pressione fino a 15 bar

Scala di lettura 10:1

Contatti di allarme: 1 o 2 contatti (versione AMM solo a partire da 400 l/h acqua)

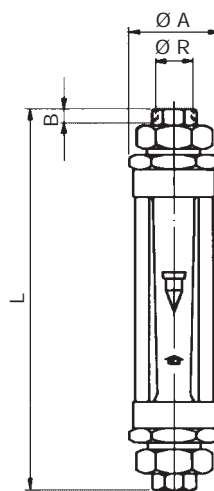
MATERIALI

Tubo di misura in vetro Borosilicato

Galleggiante in AISI 316 per acqua e Alluminio per aria

Corpo, raccordi e bocchettoni in acciaio al carbonio verniciato

Guarnizioni in NBR

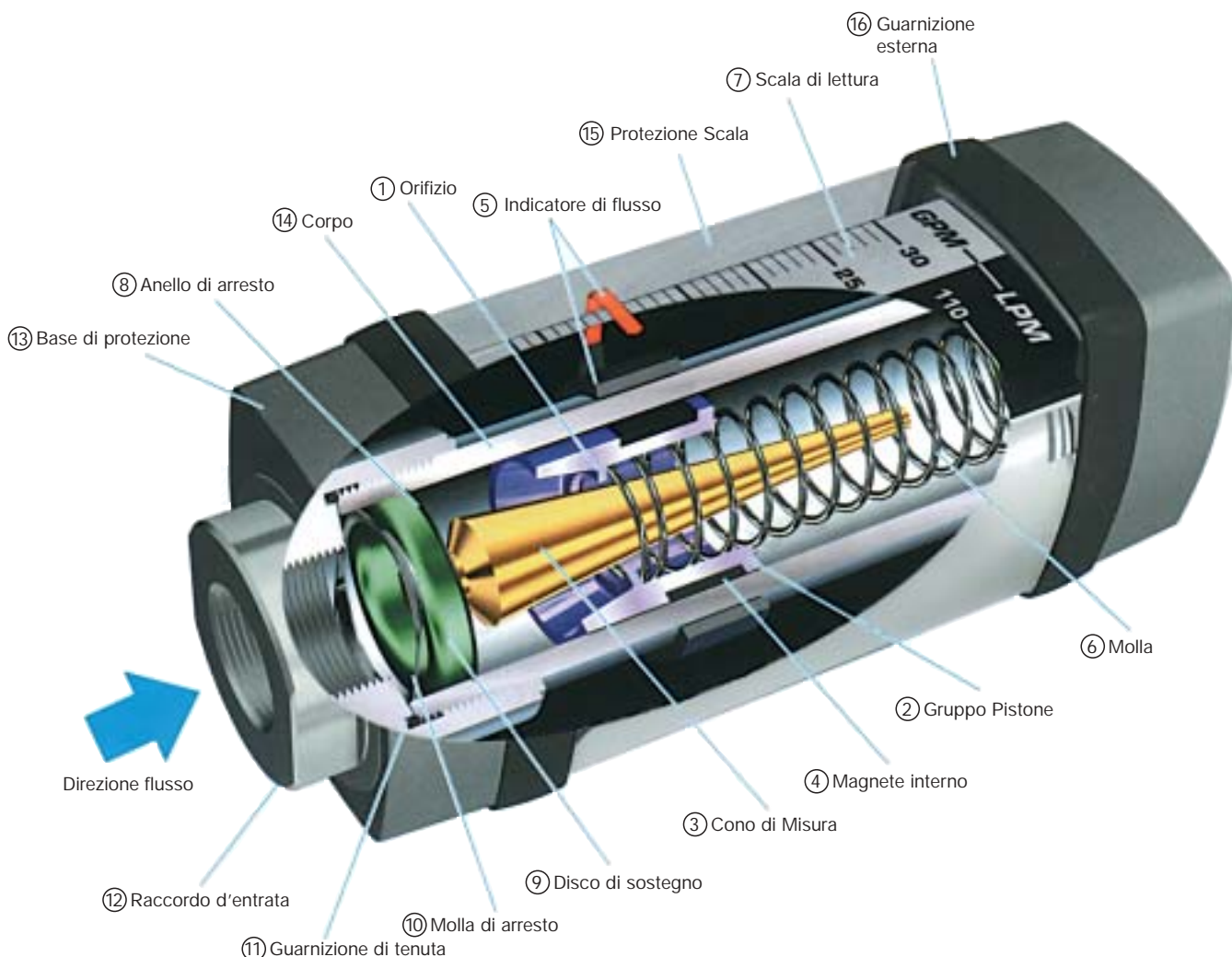


Serie 6001

R"	DN	A	B	L	Peso kg
1/2	15	60	15	410	1,8
3/4	20	60	15	415	2,2
1	25	75	20	425	3,3
1 1/2	40	105	20	445	5,9
2	50	120	25	460	9,6
2 1/2	65	150	25	505	12,5
3	80	150	30	510	16,5

Tubo di misura Serie C	Acqua 20°C L/h		Aria 20°C 760 Torr. Nmc/h		Pressione max bar	Perdita di carico mm. C.A. Galleggiante		Serie 6001	
	Min	Max	Min	Max		Aisi 316	Alluminio	R"	Dn
C311-0025	25	25	0,04	0,4	15	55	22	1/2"	15
C311-040	4	40	0,07	0,7	15	55	22	1/2"	15
C311-0060	6	60	0,10	1	15	55	22	1/2"	15
C312-0100	10	100	0,17	1,7	15	90	35	1/2"	15
C312-0160	16	160	0,25	2,5	15	90	35	3/4"	20
C312-0250	25	250	0,4	4	15	90	35	3/4"	20
C313-0400	40	400	0,7	7	15	125	50	3/4"	20
C313-0630	60	630	1	10	15	125	50	3/4"	20
C313-1000	100	1000	1,7	17	15	125	50	1"	25
C314-1600	160	1600	2,5	25	10	175	75	1 1/2"	40
C314-2500	250	2500	4	40	10	175	75	1 1/2"	40
C315-4000	400	4000	7	70	8	230	95	1 1/2"	40
C315-6300	630	6300	10	100	8	230	95	1 1/2"	40
C316-M010	1000	10000	17	170	6	300	125	2"	50
C316-M014	2000	14000	45	200	6	300	125	2"	50
C317-M016	1600	16000	25	250	5	400	170	2 1/2"	65
C317-M020	2500	25000	40	400	5	400	170	2 1/2"	65
C317-M030	3000	30000	50	500	5	400	170	3"	80
C317-M040	6000	40000	100	712	5	400	170	3"	80

MISURATORI DI PORTATA ACQUA - ARIA - OLIO



PRINCIPIO DI FUNZIONAMENTO

Questi misuratori di portata ad area variabile sono costituiti da un Orifizio (1) calibrato ricavato all'interno del Gruppo Pistone (2), un Cono di Misura (3), un Magnete (4) cilindrico in PPS/ceramica alloggiato nel Gruppo Pistone e magneticamente accoppiato ad un Indicatore (5) esterno, che si muove contemporaneamente con il movimento del Pistone e da una Molla (6) calibrata che contrasta l'azione del flusso in entrata, diminuendo la sensibilità alla viscosità e permettendo al misuratore di portata di essere installato in tutte le posizioni, anche al rovescio.

Installazione orizzontale o verticale: La particolare molla di contrasto rende possibile l'installazione di questi misuratori di portata in qualsiasi posizione senza influire sulla loro precisione.

Scala lineare di facile lettura: Questi misuratori di portata sono a lettura diretta e hanno degli indici dai colori sgargianti che si muovono sopra la Scala (7) graduata composta da numeri e simboli in grassetto e quindi, di facile lettura. E' una soluzione che elimina potenzialmente quei problemi di parallasse che spesso si incontrano in altri misuratori di portata a lettura diretta.

Orientabile a 360°: Il design unico nello stile di questi misuratori di portata permette di installarli con qualsiasi orientamento rispetto alla direzione della scala. Una volta installato il misuratore sulla linea da controllare, la Protezione della Scala (15) può essere ruotata di 360° per ottimizzarne la lettura.

Solida costruzione: I misuratori di portata sono disponibili in alluminio anodizzato, ottone, acciaio inox AISI 303 e AISI 316, con filettature BSP. Questi misuratori di portata di facile lettura sono anche indicatori di flusso affidabili e sicuri, in grado di controllare una grande varietà di liquidi e di gas (inclusi agenti chimici aggressivi), con un'ampia gamma di pressioni, temperatura e applicazioni industriali rigorose.

Non sono necessari raddrizzatori di flusso o tubazioni speciali: Per questi misuratori di portata non sono necessarie tubazioni speciali o altri accessori per stabilizzare i fluidi turbolenti. I misuratori possono essere installati immediatamente adiacenti ad una curva o ad altri componenti per garantire grande flessibilità all'impianto, permettendo di risparmiare tempo e costi di installazione.

Insensibile a colpi e vibrazioni: Il design unico rende questi misuratori di portata notevolmente meno sensibili ad urti e vibrazioni meccaniche rispetto ad altri misuratori ad area variabile. La grande forza magnetica di accoppiamento (attrazione) tra il magnete esterno e quello interno riduce enormemente le possibilità di sganciamento o disaccoppiamento dell'indicatore di flusso a causa di flussi violenti, picchi di pressione. **Non sottoporre questi misuratori a violenti flussi in entrata per non disaccoppiare il Pistone con il Magnete interno al Gruppo Indicatore e per non falsare la lettura.** È opportuno filtrare a 40 micron i fluidi con impurità ferromagnetiche e non, che possono alterare l'area di passaggio e falsare la lettura.

MISURATORI DI PORTATA 240 / 410 bar PER ACQUA E ALTRI LIQUIDI



- Lettura diretta a 360°
- Installazione orizzontale o verticale
- Scala lineare di facile lettura
- Insensibile a colpi e vibrazioni
- Buona stabilità alla variazione di viscosità
- Temperatura massima 116°C
- Precisione ± 2% f.s.
- Ripetibilità ± 1%
- Disponibili con 1 o 2 allarmi o uscita analogica

DATI TECNICI

MATERIALI Ottone: Corpo, pistone e cono in ottone.
Inox: Corpo in acciaio inox 303, pistone e cono in ottone.

PARTI COMUNI

Molla: acciaio inox 302
Indicatori con magnete int.: PPS/ Ceramica
Attacchi: acciaio inox 303
Guarnizioni di tenuta: Viton
Guarnizione di protezione: Buna N
Protezione scala: Policarbonato
Supporto scala: alluminio
Anello di ritenuta: acciaio inox 316
Base di protezione: Nylon ST
Molla di ritenuta: acciaio inox 316

FILETTATURA BSPP: ISO1179

CAMPO TEMPERATURA: -29°C a +116°C

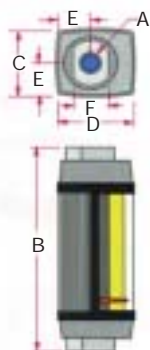
PRESSIONE MASSIMA SUPPORTABILE

Ottone: 240 bar max. (max 55 bar per serie da 3")
 con fattore di sicurezza di 3:1

Acciaio Inox: max 410 bar (max 345 bar per serie da 3/4" a 1 1/2")
 con fattore sicurezza 3:1

PERDITA DI CARICO Per informazioni vedere tabella sottostante.

PRECISIONE: ± 2% fondo scala **RIPETIBILITÀ:** ± 1%



A Attacchi standard	B mm	C mm	D mm	E mm	F mm
1/4	122	43	48	21	22
1/2	168	53	61	26	32
3/4	183	63	72	32	38
1	183	63	72	32	38
1-1/4	310	105	120	52	70
1-1/2	310	105	120	52	70

Attacchi Standard	Campo di misura portata	Perdita di carico in bar		Modello	Materiali	
	LPM	50 % flusso	100% flusso	BSPP	Ottone	Inox
1/4	0.1 - 0.75	.24	.28	H206 * - 002	240 bar B	410 bar S
	0.2 - 1.8	.21	.35	H206 * - 005		
	0.5 - 3.75	.28	.62	H206 * - 010		
	1.0 - 7.5	.41	.90	H206 * - 020		
1/2	0.5 - 3.75	.14	.19	H606 * - 001	240 bar B	410 bar S
	1.0 - 7.5	.14	.21	H606 * - 002		
	2 - 19	.21	.41	H606 * - 005		
	4 - 37	.28	.66	H606 * - 010		
	4.1 - 56	.45	1.3	H606 * - 015		
3/4	0.5 - 7.5	.07	.14	H706 * - 002	240 bar B	345 bar S
	2 - 19	.17	.24	H706 * - 005		
	5 - 37	.24	.62	H706 * - 010		
	10 - 74	.28	.62	H706 * - 020		
	10 - 110	.48	1.1	H706 * - 030		
1	0.5 - 7.5	.07	.14	H756 * - 002	240 bar B	345 bar S
	2 - 19	.17	.24	H756 * - 005		
	5 - 37	.24	.62	H756 * - 010		
	10 - 74	.28	.62	H756 * - 020		
	10 - 110	.48	1.1	H756 * - 030		
	10 - 150	.62	1.7	H756 * - 040		
	19 - 189	.86	2.3	H756 * - 050		
1 1/4"	10 - 110	.21	.28	H806 * - 030	240 bar B	345 bar S
	20 - 190	.24	.48	H806 * - 050		
	40 - 280	.35	.72	H806 * - 075		
	50 - 370	.45	1.0	H806 * - 100		
	50 - 560	.72	1.9	H806 * - 150		
1 1/2"	10 - 110	.21	.28	H856 * - 030	240 bar B	345 bar S
	20 - 190	.24	.48	H856 * - 050		
	40 - 280	.35	.72	H856 * - 075		
	50 - 370	.45	1.0	H856 * - 100		
	50 - 560	.72	1.9	H862 * - 150		
3	20 - 190	.03	.05	H906 * - 050	55 bar B	Non disponibile
	40 - 360	.10	.16	H906 * - 100		
	125 - 575	.22	.36	H906 * - 150		

MISURATORI DI PORTATA 240 / 410 bar PER OLIO



- Lettura diretta a 360°
- Installazione orizzontale o verticale
- Scala lineare di facile lettura
- Insensibile a colpi e vibrazioni
- Buona stabilità alla variazione di viscosità
- Temperatura massima 116°C
- Precisione $\pm 2\%$ f.s.
- Ripetibilità $\pm 1\%$
- Disponibili con 1 o 2 allarmi o uscita analogica
- Disponibili con direzione flusso reversibile

DATI TECNICI

MATERIALI **Alluminio:** Corpo, pistone e cono in alluminio anodizzato.
Ottone: Corpo, pistone e cono in ottone.
Inox: Corpo in acciaio inox 303, pistone e cono in alluminio anodizzato.

PARTI COMUNI

Molla: acciaio inox 302
Attacchi: acciaio inox 303
Guarnizioni di tenuta: Viton
Protezione scala: Policarbonato
Anello di ritenuta: acciaio al carbonio
Molla di ritenuta: acciaio al carbonio
Indicatore con magnete int.: PPS/ Ceramica
Guarnizione di protezione: Buna N
Supporto scala: alluminio
Base di protezione: Nylon ST

FILETTATURA BSPP: ISO1179

CAMPO TEMPERATURA: -29°C a +116°C

PRESSIONE MASSIMA SUPPORTABILE

Alluminio/Ottone: 240 bar max. (max 55 bar per serie da 3")
 con fattore di sicurezza di 3:1

Acciaio Inox: max 410 bar (max 345 bar per serie da 3/4" a 1 1/2")
 con fattore sicurezza 3:1

PERDITA DI CARICO Per informazioni vedere tabella sottostante.

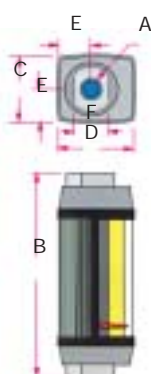
PRECISIONE: $\pm 2\%$ fondo scala **RIPETIBILITÀ:** $\pm 1\%$

VISCOSITÀ: da 4,2 a 108 cSt

Direzione flusso unidirezionale



Direzione flusso reversibile (speciale)



A Attacchi standard	B mm	C mm	D mm	E mm	F mm
1/4	122	43	48	21	22
1/2	168	53	61	26	32
3/4	183	63	72	32	38
1	183	63	72	32	38
1-1/4	310	105	120	52	70
1-1/2	310	105	120	52	70

Attacchi Standard	Campo di misura portata	Perdita di carico in bar			Modello	Materiali		
	LPM	50 % flusso	100% flusso	con flusso inverso	BSPP	Alluminio	Ottone	Inox
1/4	0.1 - 0.75	.24	.28		H202 * - 002	240 bar A	240 bar B	410 bar S
	0.2 - 1.8	.21	.35		H202 * - 005			
	0.4 - 3.75	.28	.62		H202 * - 010			
	1 - 7.5	.41	.90		H202 * - 020			
1/2	0.5 - 3.75	.14	.19	.36	H602 * - 001	240 bar A	240 bar B	410 bar S
	1.0 - 7.5	.14	.21	.66	H602 * - 002			
	2 - 19	.21	.41	.33	H602 * - 005			
	4 - 37	.28	.66	1.6	H602 * - 010			
	4 - 56	.45	1.3	3.8	H602 * - 015			
3/4	0.5 - 7.5	.07	.14	.20	H702 * - 002	240 bar A	240 bar B	345 bar S
	2 - 19	.17	.24	.37	H702 * - 005			
	5 - 37	.24	.62	.61	H702 * - 010			
	10 - 74	.28	.62	1.24	H702 * - 020			
	10 - 110	.48	1.1	3.11	H702 * - 030			
					H702 * - 030			
1	0.5 - 7.5	.07	.14	.20	H762 * - 002	240 bar A	240 bar B	345 bar S
	2 - 19	.17	.24	.37	H762 * - 005			
	5 - 37	.24	.62	.61	H762 * - 010			
	10 - 74	.28	.62	1.24	H762 * - 020			
	10 - 110	.48	1.1	3.11	H762 * - 030			
	10 - 150	.62	1.7	6.04	H762 * - 040			
	19 - 189	.86	2.3	10.4	H762 * - 050			
					H762 * - 050			
1 1/4"	30 - 110	.21	.28	.33	H802 * - 030	240 bar A	240 bar B	345 bar S
	20 - 190	.24	.48	.86	H802 * - 050			
	40 - 280	.35	.72	2.2	H802 * - 075			
	50 - 370	.45	1.0	2.7	H802 * - 100			
	50 - 560	.72	1.9	7.6	H802 * - 150			
1 1/2"	10 - 110	.21	.28	.33	H862 * - 030	240 bar A	240 bar B	345 bar S
	20 - 190	.24	.48	.86	H862 * - 050			
	40 - 280	.35	.72	2.2	H862 * - 075			
	50 - 370	.45	1.0	2.7	H862 * - 100			
	50 - 560	.72	1.9	7.6	H862 * - 150			
3	50 - 750	.76	1.2		H902 * - 200	A ^{55 bar}	B	Non disponibile
	100 - 1100	.76	1.2		H902 * - 300			

MISURATORI DI PORTATA PER ARIA E GAS COMPRESSI



- Lettura diretta a 360°
- Installazione orizzontale o verticale
- Scala lineare di facile lettura
- Insensibile a colpi e vibrazioni
- Temperatura massima 116°C
- Precisione $\pm 2\%$ f.s.
- Ripetibilità $\pm 1\%$
- Disponibili con 1 o 2 allarmi o uscita analogica

DATI TECNICI

MATERIALI **Alluminio:** Corpo, pistone e cono in alluminio anodizzato.
Ottone: Corpo, pistone e cono in ottone.
Inox: Corpo in acciaio inox 303, pistone e cono in alluminio anodizzato.

PARTI COMUNI

Molla: acciaio inox 302
Attacchi: acciaio inox 303
Guarnizioni di tenuta: Viton
Protezione scala: Policarbonato
Anello di ritenuta: acciaio inox 316
Molla di ritenuta: acciaio inox 316

Indicatore con magneti int.: PPS/
 Ceramica
Guarnizione di protezione: Buna N
Supporto scala: alluminio
Base di protezione: Nylon ST

FILETTATURA BSPP: ISO1179

CAMPO TEMPERATURA: -29°C a +116°C per temperature più elevate consultare il fornitore

PRESSIONE MASSIMA SUPPORTABILE

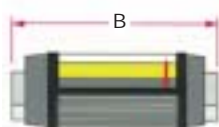
Alluminio/Ottone: 69 bar max. (max 17 bar per serie da 3") con fattore di sicurezza di 10:1

Acciaio Inox: max 103 bar con fattore sicurezza 10:1

PERDITA DI CARICO Per informazioni vedere tabella sottostante.

PRECISIONE: $\pm 2\%$ fondo scala **RIPETIBILITÀ:** $\pm 1\%$

LO STRUMENTO MISURA LA PORTATA IN UN CAMPO DI PRESSIONE COMPRESO SOLO TRA 3 e 9 BAR



A Attacchi standard	B mm	C mm	D mm	E mm	F mm
1/4	122	43	48	21	22
1/2	168	53	61	26	32
3/4	183	63	72	32	38
1	183	72	72	32	38
1-1/4	310	105	120	52	70
1-1/2	310	105	120	52	70

Attacchi Standard	Campo di misura portata	Perdita di carico in bar		Modello	Materiali		
	L/SEC	50 % flusso	100% flusso	BSPP	Alluminio	Ottone	Inox
1/4	0.2 - 2.2	.30	.52	H272 * - 005	69 bar A	69 bar B	103 bar S
	0.5 - 4.75	.43	.73	H272 * - 010			
	1 - 9	.45	.86	H272 * - 020			
	1.5 - 14	.74	1.47	H272 * - 030			
1/2	2 - 12	.39	.65	H672 * - 025	69 bar A	69 bar B	103 bar S
	3 - 22	.30	.52	H672 * - 050			
	5 - 47	.21	.47	H672 * - 100			
	7 - 70	.56	1.29	H672 * - 150			
3/4	1.5 - 11.5	.17	.28	H772 * - 025	69 bar A	69 bar B	103 bar S
	2.0 - 23	.13	.22	H772 * - 050			
	5.0 - 47.5	.17	.33	H772 * - 100			
	7 - 70	.39	.75	H772 * - 150			
1	10 - 118	.52	1.16	H772 * - 250	69 bar A	69 bar B	103 bar S
	1.5 - 11.5	.17	.28	H792 * - 025			
	2.0 - 23	.13	.22	H792 * - 050			
	5.0 - 47.5	.17	.33	H792 * - 100			
1 1/4"	7 - 70	.39	.75	H792 * - 150	69 bar A	69 bar B	103 bar S
	10 - 118	.52	1.16	H792 * - 250			
	10 - 95	.14	.22	H872 * - 200			
	20 - 180	.22	.39	H872 * - 400			
1 1/2"	30 - 280	.30	.60	H872 * - 600	69 bar A	69 bar B	103 bar S
	50 - 350	.39	.83	H872 * - 800			
	50 - 475	.48	1.12	H872 * - 999			
	10 - 95	.14	.22	H892 * - 200			
3	20 - 180	.22	.39	H892 * - 400	A ^{17 bar}	B	Non disponibile
	30 - 280	.30	.60	H892 * - 600			
	50 - 350	.39	.83	H892 * - 800			
	50 - 475	.48	1.12	H892 * - 999			
3	75 - 750	.69	1.10	H972 * - 140	A ^{17 bar}	B	Non disponibile
	75 - 1130	.69	1.10	H972 * - 220			

MISURATORI DI PORTATA PER ACQUA E OLIO

Serie EZ-VIEW

I misuratori di portata ad area variabile serie EZ-View con pistone mobile a molla di ritenuta, possono essere installati in posizione sia orizzontale che verticale. Tutti i modelli sono in grado di operare entro il $\pm 5\%$ di precisione senza bisogno di impiegare raddrizzatori di filetti o tubature particolari. Costruiti con corpo in Polisulfone, sono ideali per essere normalmente impiegati per il controllo della portata negli impianti di lubrificazione, impianti solari, processi chimici, oleodinamica ecc.

DATI TECNICI

Corpo, pistone e cono in Polisulfone

Molla in acciaio T300

Attacchi in ottone filettati BSPT e BSPP

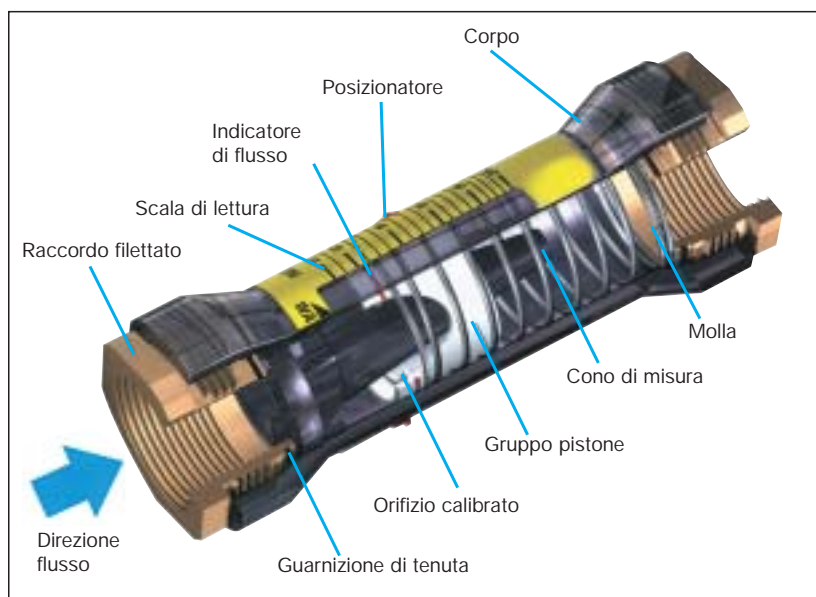
Temperatura 0° ... 120°C

Pressione max 22,4 bar

Disponibili con contatto elettrico (mod. "ALERT")

Precisione: $\pm 5\%$

Ripetibilità: $\pm 1\%$



Fluido	Portata	1/2" BSPT femmina	3/4" BSPT maschio	1 1/2" BSPP femmina	2" BSPP femmina
Olio (p.s. 0,876)	2 - 15 LPM	H-627 - 104	H-630-104	-	-
	4 - 26 LPM	H-627 - 107	H-630-107	-	-
	4 - 35 LPM	H-627 - 110	H-630-110	-	-
	5 - 60 LPM	H-627 - 116	H-630-116	-	-
	15 - 65 LPM	-	H-630-118	-	-
	20 - 100 LPM	-	H-630-128	-	-
	10 - 95 LPM	-	-	H-616-125	H-618-125
	20 - 190 LPM	-	-	H-616-150	H-618-150
	30 - 280 LPM	-	-	H-616-175	H-618-175
	40 - 380 LPM	-	-	H-616-110	H-618-110
Acqua (p.s. 1,0)	2 - 15 LPM	H-627 - 004	H-630-004	-	-
	4 - 26 LPM	H-627 - 007	H-630-007	-	-
	5 - 35 LPM	H-627 - 010	H-630-010	-	-
	5 - 60 LPM	H-627 - 016	H-630-016	-	-
	15 - 65 LPM	-	H-630-018	-	-
	20 - 100 LPM	-	H-630-028	-	-
	10 - 95 LPM	-	-	H-616-026	H-618-025
	20 - 190 LPM	-	-	H-616-050	H-618-050
	30 - 280 LPM	-	-	H-616-075	HH-618-075
	40 - 380 LPM	-	-	H-616-010	H-618-010
Dimensioni	-	196,80 mm con raccordi	196,80 mm con raccordi	221,5 mm	221,5 mm

MISURATORI DI PORTATA A TURBINA

Serie FSC / FSB / FSD

Misuratori di portata a turbina per la misura della portata di diversi tipi di fluido. Il fluido passando attraverso il misuratore a turbina genera un segnale elettrico nel pickup magnetico. La frequenza in uscita è proporzionale al campo di portata e può essere rilevata con il lettore digitale XLF, con lettura in unità ingegneristiche in GMP, LPM.

- Materiale corpo a seconda dei fluidi
- Sistema di misura a turbina
- Campi di portata da 1.6 a 1325 L/min
- Pressioni fino a 414 bar
- Temperature fino a 150°C

DATI TECNICI

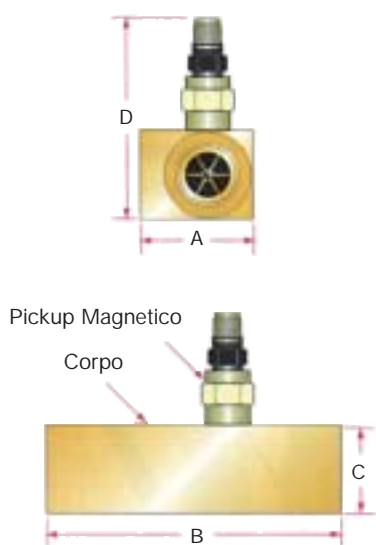
MATERIALI COSTRUTTIVI:

Corpo:	FSC, FSB: alluminio anodizzato T651 FSD: acciaio zincato resistente a forti sollecitazioni
Rotore della Turbina:	Acciaio inox T416.
Supporti del Rotore:	FSC 375/500/750: ottone C360; FSC 1000/1005 e FSB: lega di alluminio 6061-T6 FSD: acciaio inox T303
Albero del Rotore:	FSC, FSB: acciaio inox T303; FSD: carburo di tungsteno.
Cuscinetto a sfere:	FSC, FSB: acciaio inox 440 C; FSD: carburo di tungsteno.
Mozzo con anelli di ritenuta:	FSC, FSB: lega di alluminio 6061-T6. FSC 375: acciaio inox T303; FSC 500/750/1000/1005 e FSB, FSD: acciaio zincato
Guarnizioni:	Buna-N (standard), Viton e EPR (a richiesta)

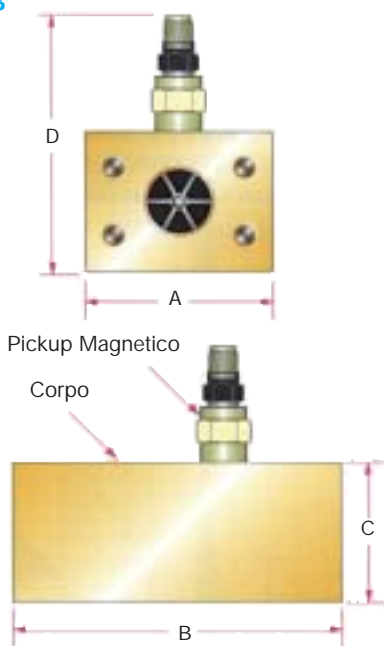
ATTACCHI: SAE J1926/1, Codice 61 e Codice 62: SAE: J518
PICKUP MAGNETICO: Per i modelli FSC, FSB, FSD:

Corpo – acciaio 12L14, finiture nero ossido
Dado – acciaio zincato 12L14, finiture bicromato

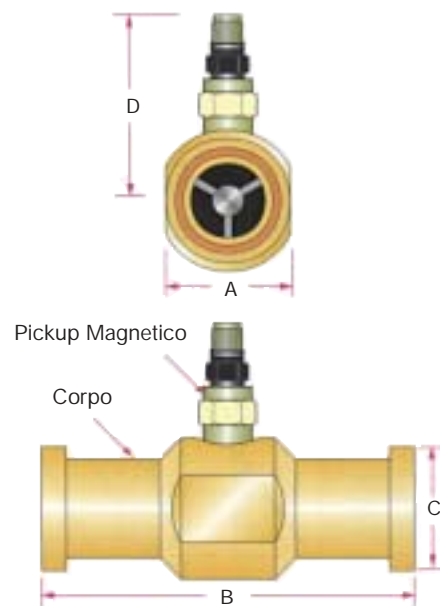
FSC



FSB



FSD



Codice	Tipo	Dimensioni in mm			
		A	B	C	D
F2945-ASCM	FSC 375*	32	127	38	99
F2082-ASCM	FSC 500	51	165	51	106
F2083-ASCM	FSC 750	51	165	51	108
F2084-ASCM	FSC 1000	64	165	51	110
F2084-ASCM8	FSC 1005	64	165	51	110
F2085-ASBM	FSB 1250	102	178	76	126
F2086-ASBM	FSB 1500	102	178	76	130
F2085-SCDM	FSD 1250	54	190		114
F2086-SCDM	FSD 1500	64	190		123
F2998-SCDM	FSD 2000	79	209		137

DATI TECNICI

CARATTERISTICHE:

Segnale elettrico in uscita:	con frequenza sinusoidale. I modelli FSC 500/750/1000/1005; FSB e FSD generano un segnale minimo di 100 mV RMS (100 Hz). Il modello FSC 375 genera un segnale minimo di 10 mV RMS (200Hz).
Precisione:	+/- 1% f.s.
Ripetibilità:	+/- 0,2%
Campo di pressione:	modelli FSC, FSB: 345 bar max; modello FSD: 414 bar max.
Perdita di carico:	vedere grafico Δp
Risposta turbina:	< 200 ms
Campo temperatura fluido:	da - 20° a 150°C
FLUSSO BIDIREZIONALE:	taratura a richiesta

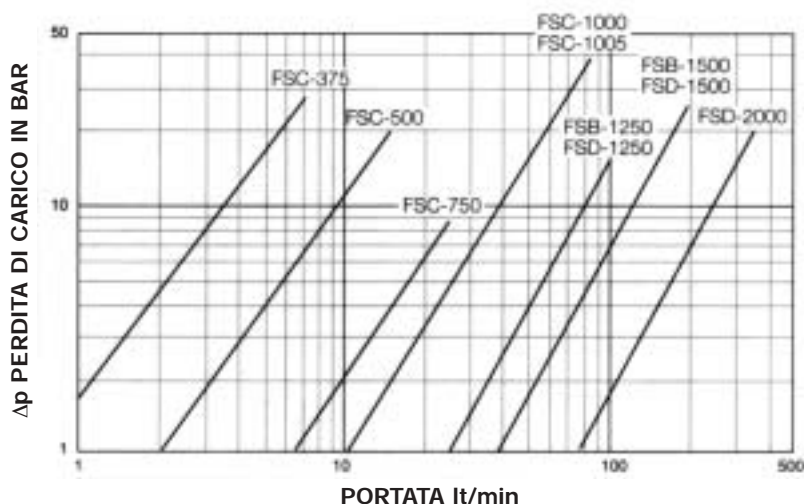
Codice Modello	Tipo	Diametro Nominale SAE	Portate L/min	Perdita di carico Δp in bar con portata	
				Al 50%	Al 100%
F2945-ASCM	FSC 375*	SAE 8, 1/2" Filettato	1.6-25	.62	1.86
F2082-ASCM	FSC 500	SAE 12, 3/4" Filettato	4-60	.48	1.38
F2083-ASCM	FSC 750	SAE 12, 3/4" Filettato	7.5-100	.17	.55
F2084-ASCM	FSC 1000	SAE 16, 1" Filettato	11.5-200	.38	1.45
F2084-ASCM8	FSC 1005	SAE 16, 1" Filettato	15-350	.76	2.62
F2085-ASBM	FSB 1250	SAE 20, 1-1/4" Codice 61, Bolt Face	20-500	.11	1.03
F2086-ASBM	FSB 1500	SAE 24, 1-1/2" Codice 61, Bolt Face	27-750	.38	1.72
F2085-SCDM	FSD 1250	SAE 20, 1-1/4" Codice 62, flangiato	20-500	.11	1.03
F2086-SCDM	FSD 1500	SAE 24, 1-1/2" Codice 62, flangiato	27-750	.38	1.72
F2998-SCDM	FSD 2000	SAE 32, 2" Codice 62, flangiato	34-1325	.31	1.38

* Per collegare il Lettore Digitale XLF si necessita dell'interfaccia SWI-5 ad onda quadra per amplificare il segnale.
Per utilizzare al meglio questi Misuratori di Portata a Turbina con il Lettore Digitale XLF è consigliabile impiegare i cavi di connessione F2832-6 o F2832-15.

Su richiesta sono disponibili i Certificati di taratura su cinque o dieci punti.

Codice	Descrizione
F001109	Certificato di taratura su cinque punti
F001110	Certificato di taratura su dieci punti

Questi Certificati sono conformi a NIST, ISO 9001/Ansi Z540-1 & MIL-STD 45662A



LETTORE DIGITALE XLF



AMPLIFICATORE DI SEGNALE SWI-5



CAVI DI COLLEGAMENTO



INTERFACCIA A ONDA QUADRA SWI-5 Serie 5130

L'amplificatore di segnale SWI-5 converte un'onda sinusoidale d'ingresso a basso livello di millivolt, tipicamente prodotta da misuratori di portata a turbina a basso flusso e tachimetri ad ingranaggi, in un'uscita ad onda quadra da 5 a 24 Vdc. Questo segnale risulta compatibile con computer, controllori, contatori, TTL, CMOS e comparatori con ingressi da 5 a 24 Vdc. Per assicurare compatibilità logica, l'apparecchio lettore alimenta l'amplificatore SWI-5. L'onda quadra in uscita è limitata e dipende dalla tensione di alimentazione scelta.



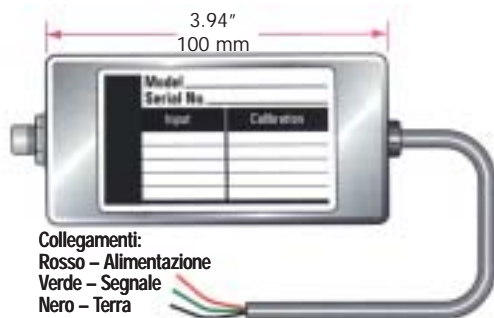
- Amplificatore di frequenza ad onda quadra
- Uscita onda quadra da 5V a 24 Vdc
- Due ingressi da 10 o 100mV
- Tensione di alimentazione multipla

DATI TECNICI

Ingresso sensibilità elettrica:	100 mV oppure 10 mV RMS \pm 5%
Impedenza di ingresso:	43k ohms
Banda di rumore:	meno di 1 mV
Risposta in frequenza:	da 5 Hz a 45 k Hz a -3dB
Tempi di incremento e di perdita:	Incremento millisecondi con 50 pFd di carico, perdita 50 nanosecondi.
Tensione di alimentazione standard:	da 5, 7, 9, 12, 15, oppure 24 Vdc
Assorbimento:	massimo 6mA a 24 V max
Connessioni:	Ingresso: Spinotto femmina Uscita e Alimentazione : Cavo a tre fili
Materiale contenitore:	Plastica ABS altamente resistente

Cavi richiesti per connettere il misuratore di portata all'amplificatore SWI-5:

Sensore di portata	Cavi
F6202-F / F6222-F	F2836-6 oppure F2836-15
FSC-375	F2222-6 oppure F2222-15



Collegamenti:
Rosso - Alimentazione
Verde - Segnale
Nero - Terra

Come ordinare:

Ingresso sensibilità elettrica:	100 mV - A	F5130 - - -
	10 mV - B*	
Tensione di alimentazione:	5V - 0	12V - 3**
	7V - 1	15V - 4
	9V - 2	24V - 5
Impedenza di ingresso:	5k ohms - A	
	10k ohms - B	
	50k ohms - C	
	100k ohms - D	
	500k ohms - E	
	1000k ohms - F**	

* Scegliere "B" quando l'amplificatore SWI-5 deve essere usato con misuratori serie F6202-F / F6222 o FSC-375.

** Scegliere "3" e "F" quando l'amplificatore SWI-5 deve essere utilizzato con il lettore Digitale XLF.

**SENSORI
DI PORTATA
SERIE
ULTIMA**



**SENSORI
DI PORTATA
SERIE
ACTIVA**



**TESTER
IDRAULICO
PORTATILE**



FLUSSOSTATO A PALETTA

Serie FPL1 e FPL2

I flussostati a paletta sono impiegati normalmente per controllare il passaggio di un fluido in una condotta e inviare un segnale di allarme in caso di interruzione del flusso.

Possono essere montati in tutte le posizioni mediante un raccordo a tre vie, in modo che la direzione di scorrimento del fluido sia normale alla paletta, la cui dimensione è funzione del diametro della condotta da controllare.

È importante che il flussostato sia installato su un tratto di condotta rettilinea lungo almeno 5 volte il diametro sia a monte che a valle. I flussostati vengono forniti al minimo valore di intervento: per modificare il valore è sufficiente ruotare la vite di regolazione in senso orario. Il flussostato può essere montato su tubazioni da 1" fino a 8".

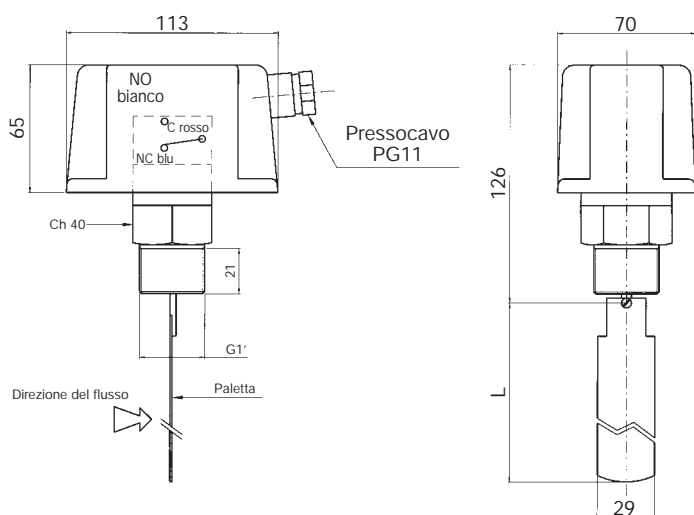
DATI TECNICI

Tensione max.	250 Vac
Corrente max.	15 A (resistivo)
Corrente max.	8 A (induttivo)
Contatti	SPDT
Protezione	IP 65
Temperatura di funzionamento	- 40° ... +85°C
Temperatura max del fluido	110°C
Attacco al processo	G1"

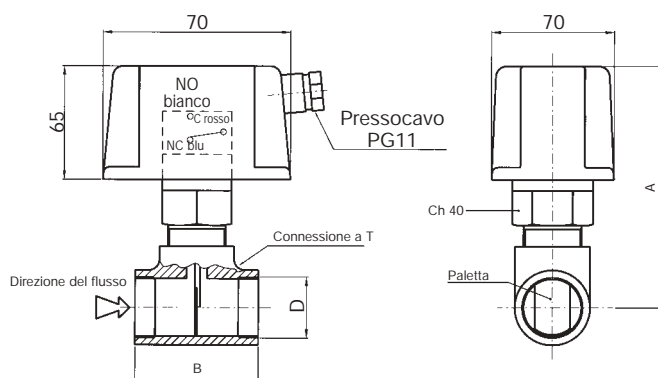
MATERIALI

Scatola porta contatti in ABS
Corpo in ottone per FPL1E/1RE
Corpo in AISI 316 L per FPL2E/2RE
Basetta in lamiera tropicalizzata
Palette in AISI 316 L

FLUSSOSTATO A PALETTA FPL1 E - FPL2 E



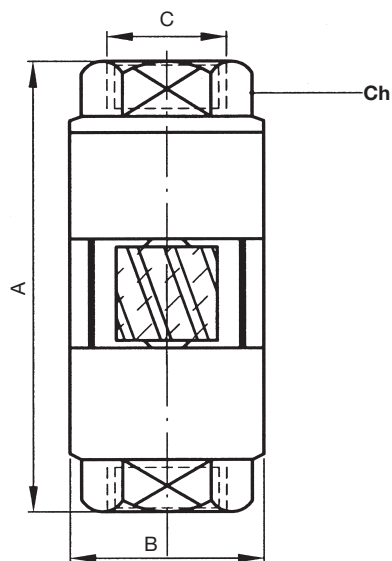
FLUSSOSTATO A PALETTA CON RACCORDO



Codice	Tipo	Per tubazioni da	Min. portata controllabile Mc/h-H ₂ O	Max. portata controllabile Mc/h-H ₂ O	Pressione massima bar	Esecuzione
38100	FPL-1E	1" a 8"	1 a 46,5	2,1 a 94,2	11	Ottone
38101	FPL-2E	1" a 8"	1 a 46,5	2,1 a 94,2	30	Inox
38102	FPL-1RE	1" a 8"	0,6 a 36,5	1,1 a 61,8	11	Ottone
38103	FPL-2RE	1" a 8"	0,6 a 36,5	1,1 a 61,8	30	Inox
	Flussostato con raccordo		Min. portata controllabile l/h-H ₂ O	Max. portata controllabile l/h-H ₂ O		
38111	FPL1E-38	3/8"	420	900	11	Ottone
38110	FPL1E-12	1/2"	480	940	11	Ottone
38112	FPL1E-34	3/4"	410	860	11	Ottone
38113	FPL1E-1	1"	600	1100	11	Ottone

INDICATORI DI FLUSSO AD ELICA

Serie CFV



IMPIEGO

Gli indicatori di flusso ad elica vengono normalmente impiegati per controllare il passaggio di un fluido in una condotta e sono utilizzati negli impianti di refrigerazione, lubrificazione, riscaldamento, trattamento acque, nei settori della chimica, farmaceutica, alimentare, fotografico, macchine per la lavorazione della plastica.

NOTA

Le portate sono riferite all'apparecchio montato verticalmente e con l'entrata del fluido dal basso verso l'alto.

DATI TECNICI

Corpo	Ottone nichelato
Elica	Hostaform rosso
Tubo	Vetro Pirex
Guarnizioni	NBR
Temperatura max	90°C

Tipo	Codice	Portata di H ₂ O L/min		A	B	C	Ch	Pressione massima bar	Peso (g)
		Min.	Max.						
CFV1BN	40111	1	10	59	25	1/4"	19	10	123
CFV2BN	40211	2	20	71	30	3/8"	24	8	190
CFV3BN	40311	3	30	71	30	1/2"	24	8	160
CFV4BN	40411	4	40	106	47	3/4"	40	5	675
CFV5BN	40511	6	60	106	47	1"	40	5	572

- Pressostati
- Vuotostati
- Misuratori portata
- Controlli di passaggio a elica
- Flussimetri
- Flussostati a paletta
- Trasduttori di pressione
- Interruttori di livello
- Pressostati digitali
- Misuratori di portata digitali

Elettro Instruments s.r.l. si riserva la facoltà di apportare modifiche al presente catalogo in qualsiasi momento. È vietata la riproduzione anche parziale.

